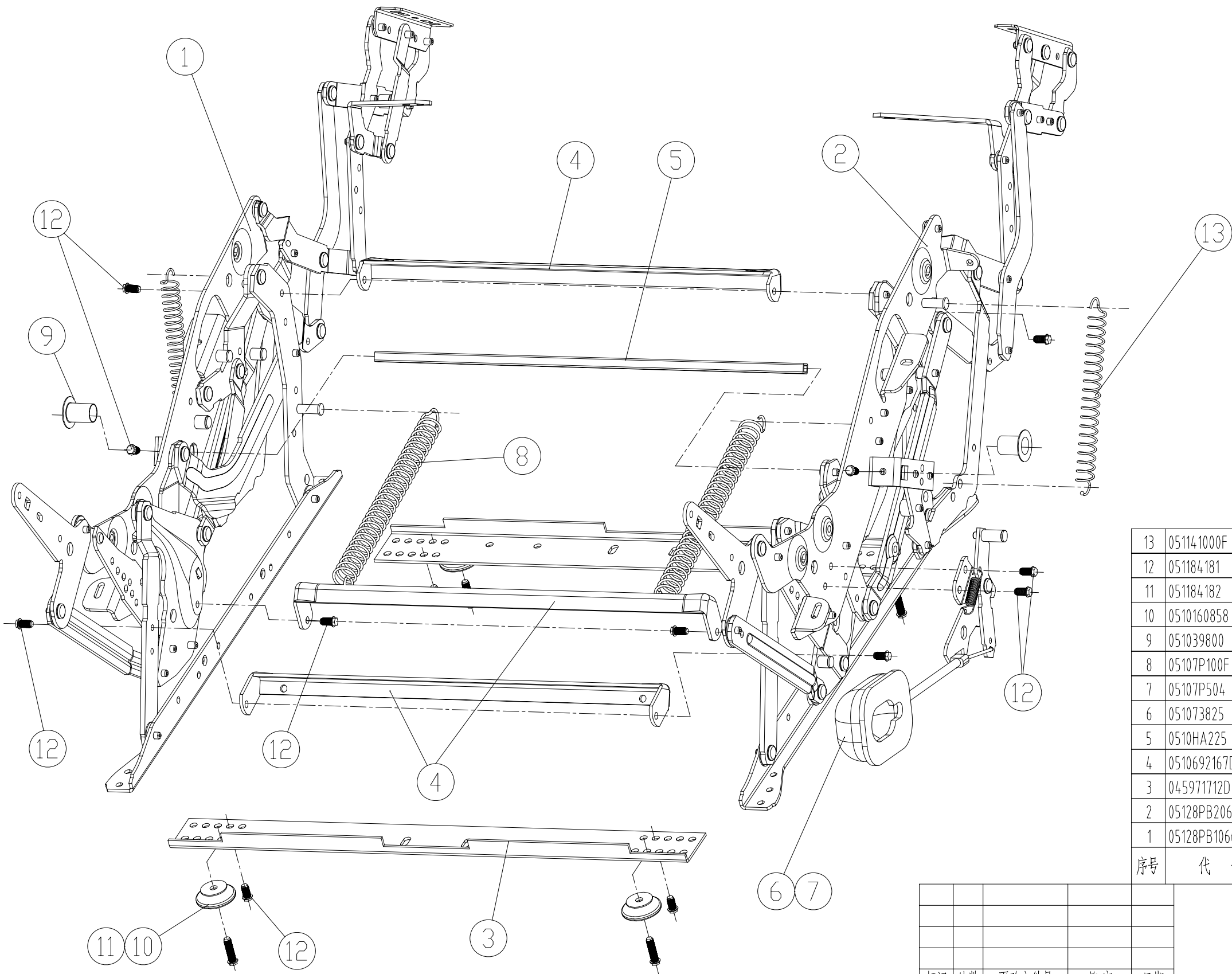


0511066CR2000DTNA



13	051141000F	弱侧拉簧	2	弹簧钢			
12	051184181	M7×13自钻螺丝	14	中碳钢			
11	051184182	M7×25自钻螺丝	4	中碳钢			
10	0510160858	塑胶脚垫	4	塑胶			
9	051039800	加长塑胶轴承	2	塑胶			
8	05107P100F	红色弹簧	2	弹簧钢			
7	05107P504	手拉开关	1	组件			
6	051073825	新开关右	1	组件			
5	0510HA225	22.5寸方管	1	热轧钢管			
4	0510692167D	20寸连接横杆D	3	热轧钢板			
3	045971712D	1066角铁	2	热轧钢板			
2	05128PB2066DTAC	2066DT功能架左	1	组件			
1	05128PB1066DTAC	1066DT功能架左	1	组件			
序号	代号	名称	数量	材料	单件重量	总计重量	备注

标记	处数	更改文件号	签字	日期
设计			标准化	
审核				
工艺			日期	2011-01-20

爆散图

HICKORY SPRINGS MFG. CO.

20"常规右位手拉1066DTAC

0511066CR2000DTNA

图样标记 重量 比例
共 1 页 第 1 页
1:4